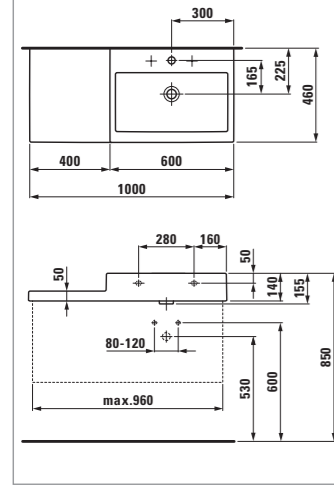
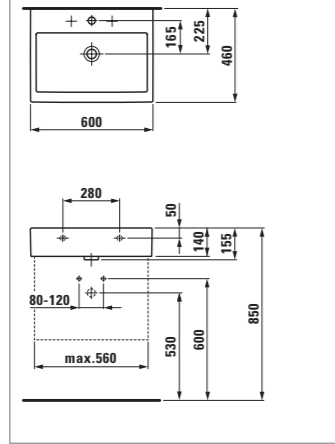


LIVING CITY

81843.1 Baldinis praustuvas ○/●/●●●



81743.3 Baldinis praustuvas ○/●/●●●



89542.4.004.000.1 Chromuotas rankšluosčio laikiklis

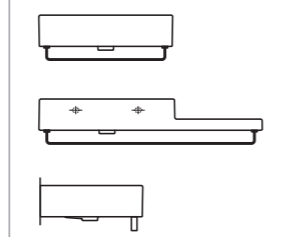


praustuvui 600 mm
81743.3, 81843.1/2

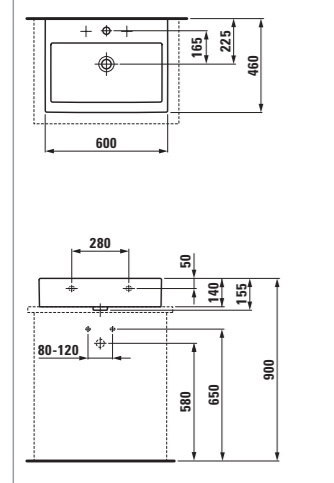
89542.6.004.000.1 Chromuotas rankšluosčio laikiklis



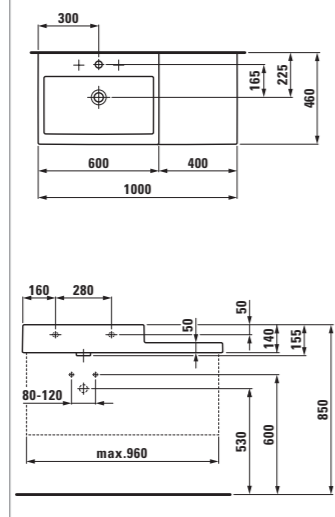
praustuvui 1000 mm
81843.1/2



81743.4 Praustuvas šlifvuota apačia ○/●/●●●



81843.2 Baldinis praustuvas ○/●/●●●



Derantys prie baldų Open, žr. 156 psl.

Keramikos spalvos

000	Balta
200	Balta su WonderGliss
400	Balta su LCC

- = .109 be skylės maišytuvui
- = .104 1 skylė maišytuvui
- = .108 3 skylės maišytuvui
- .134 = 1 skylė maišytuvui, su keraminio paviršiaus apdaila
- .139 = be skylės maišytuvui, su keraminio paviršiaus apdaila
- .138 = 3 skylės maišytuvui, su keraminio paviršiaus apdaila

